



电动机保护系统

完整且优化的电动机保护
实现最大额定输出

主要优点

- 先进独特的保护特性 – 反转检测、先进的热模型、最先进的热模型包括用于定子热保护的多RTD输入
- 完整的设备监视功能 – 定子、轴承和环境温度、可选择的全测量，包括需量和电能
- 提高辅助设备的运行时间 – 通过I/O监视
- 缩短故障排除时间并降低维护成本 – 事件报告、波形捕捉、数据记录
- 简化调试过程 – 内置模拟特性
- 多种通讯规约 – ModBus RTU, Profibus, 设备网络
- 高效率的信息访问 – 通过标准RS232和RS485串口及可选择的嵌入式以太网和Profibus口
- 多个通讯端口 – RS232, RS485, 光纤及以太网
- 与技术的发展同步 – 应用闪存存储器可以进行现场升级
- 长使用寿命 – 当暴露在化学腐蚀性物质和潮湿的环境中时，保形涂层保护继电器不受到环境的侵害
- 适合于危险场所 – 为1类第2部分应用获得保险商实验室证书
- 安装灵活 – 远方显示和远方RTU选择
- "反转"泵应用中的安全和可靠的电动机重启动 – 独特的反转特性能够检测到泵用电动机的逆流并可以及时、安全地重新启动电动机

用途

- 中型电动机
- "反转"泵应用
- 适合于变频驱动应用

特性

保护和控制

- RTD和负序电流反馈热模型偏移
- 相短路
- 欠电压/过电压
- 欠频率
- 热过负荷
- 负荷损失欠电流
- 锁定转子/机械故障
- 可变闭锁时间
- 电流不平衡
- 接地故障O/C
- 过温度12个RTD (R)
- 启动次数/小时, 启动间隔时间
- 反相 (M)

监视和测量

- 测量: A V W var VA PF Hz Wh varh 需量
- 故障诊断
- 事件记录
- 统计信息和已知电动机数据
- 电压/频率/功率显示 (M)
- 4个模拟输出 (M)
- 录波、数据记录

输入与输出

- 12个RTD, 可编程
- 5个可编程数字输入
- 4个输出继电器
- 4个可编程模拟输出

用户接口

- 前面板带有10个LED灯、小键盘和背光式LCD显示屏
- RS232和RS485口 – 最高速率19200bps
- 可选择内置以太网口
- 可选择的通过专用口使用的Profibus规约
- ModBus™ RTU规约
- TCP/IP ModBus™
- 可选择的设备网络规约
- 提供EnerVista软件



GE Consumer & Industrial
Multilin

保护

369电动机保护系统是一种数字式继电器，对于工业系统三相电动机以及与其相关的机械系统，它可提供完整、精确的保护和监视。369提供以下先进的保护功能：

启动与运转

电动机在加速和运转过程均可以得到保护装置的的保护。保护以加速时间、每小时启动次数、启动时间间隔或电动机过负荷条件为基础发出报警或跳闸指令。

热模型

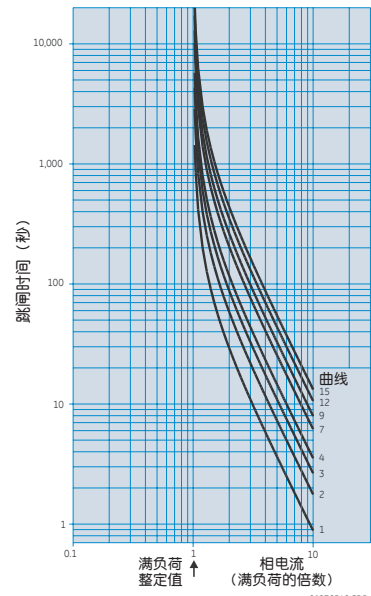
369电动机保护系统的主要保护功能配备6个关键元件的热模型保护：

- 过负荷曲线
- 不平衡偏移
- 热 / 冷安全失速比
- 启动制动和紧急重新启动
- RTD 偏移

369电动机保护系统的一个独特的功能是其具有基于电动机实际负荷电流计算电动机 I^2t 值的能力。热模型根据电动机所采用的热容量来计算该值。RTD 能够测量定子的温度，将其作为一项热容量检查来确认由热模型计算出来的值是否正确。然后，所采用的热容量将被更新以反映两个值中的较高值。这一数值既反映 I^2t 所产生的热量也反映冷却损失或极其恶劣的外部环境温度导致产生的热量。

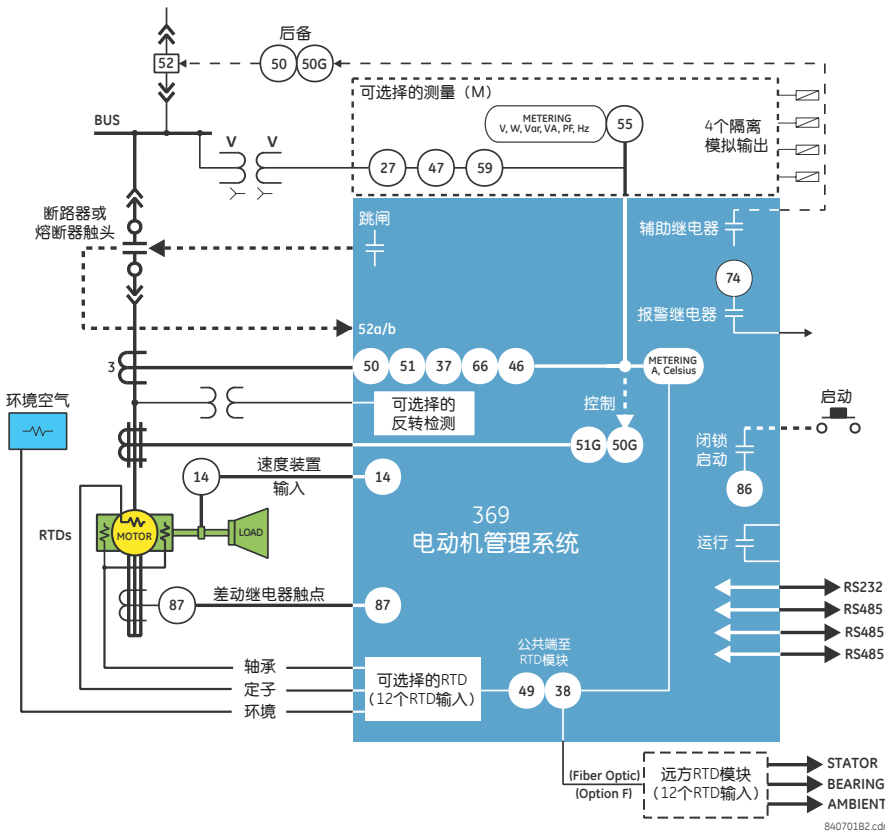
过负荷曲线

根据电动机制造商给出的电动机的技术规范，可选择15条标准过负荷曲线中的一条进行编程，而用户可应用嵌入的FlexCurve™功能自行定义用户曲线。电动机的运行系数值可作为过负荷动作值使用。



15条标准过负荷曲线

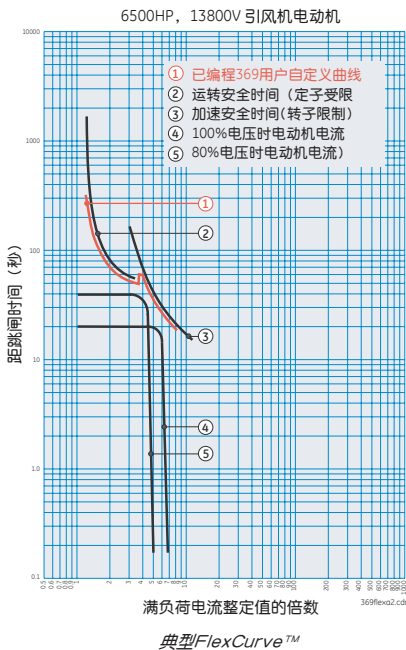
功能框图



设备	保护
14	速度开关
27/59	欠电压 / 过电压
37	欠电流 / 低功率
38	轴承RTD
46	电流不平衡
47	反相
49	定子RTD
50	短路和短路后备
50G/51G	接地过流和接地过流后备
51	过负荷
55	功率因数
66	启动 / 小时及启动时间间隔
81	频率
86	过负荷闭锁
87	差动

FlexCurve™

应用FlexCurve™可在选定区域内创建一个平滑的用户定义过负荷曲线。该曲线根据不同的转子损坏和定子损坏曲线来保护电动机，这就实现了整个电动机具有完整保护。



不平衡(负序)

三相不平衡电源电压是导致感应式电动机热损坏的一个主要原因。

电动机转子中的感应电流可能很高，然而，定子中电流的增加却低得多。为了防止转子损坏，必须应用不平衡保护。该保护可提供不平衡报警、跳闸和单相跳闸。

欠电流(最小负荷)

欠电流功能用于检测电动机中由于负荷降低所引起的电流降低。该保护功能对于指示诸如泵吸力损失、引风机气流损失或传送带皮带断开等工况是非常有用的功能。该保护功能中可以设置一个单独的欠电流报警值以对上述条件提供预警。

接地过流

对于零序接地过流保护，电动机的三个导体必须采取经由单独的接地CT进行接线的方案。这些CT可以进行选择配置或者用于检测高阻抗零序接地，或者用于检测残余接地电流。接地故障跳闸能瞬时启动，或最长延时255秒。选择接地故障动作值时应当尽量选择比较低的动作值，目的是为了尽量多地考虑定子绕组保护。对于接地故障检测可以选择使用50:0.025A的CT(1A或5A)。

快速跳闸/机械故障

电动机的快速停止转动能够减少对齿轮、轴承和其它与电动机驱动机构相关的机械零件的损坏。浪涌电流能够促使用于快速跳闸/机械故障功能的继电器处于激活状态。用户可设置动作值、跳闸延时时间和预警报警。

定子过温度(选择R)

可选择的定子绕组过温度保护功能最多可实现对12个定子RTD的监视。如果用于定子监视的RTD少于6个，剩下的RTD可用于任何其它温度监视功能。用户可以设置单独的RTD报警、高报警和跳闸值。

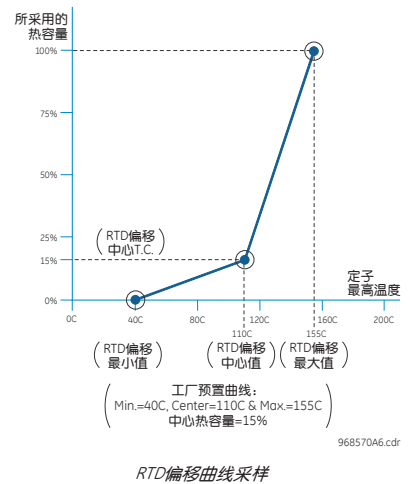
温度监视(选择R)

该保护装置配备10个RTD输入，其中不用于定子RTD保护的RTD输入可用于其它温度监视功能。每个RTD均可选择单独的报警和跳闸温度值。另外，对于369电动机保护系统，还可以选择使用一个远方RRTD模块以进行远方温度监视。

反转检测(选择B)

当止回阀不工作或不存在时，BSD选项用于检测泵电动机的逆向旋转。一旦泵停止旋转，BSD将允许泵安全重新启动，这样就使得停机时间缩短并能够防止电动机损坏。

BSC使用的是灵敏电路来检测反转电动机产生的电压，所应用的数字信号处理技术确定旋转的方向并预测泵的停止时间。一旦泵液(也用于冷却电动机)发生损失时，一个低功率元件可跳开电动机。测量选项(M)包括在BSD(B)选项之中。

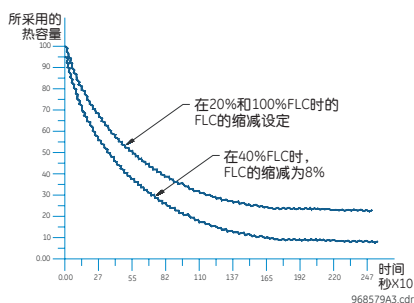


RTD热电动机补偿(选择R)

可选择的热电动机补偿功能允许RTD测量定子温度并通过确认以热模型为基础所计算出的数值来检测热容量。所采用的热容量可被更新以反映两个值中的较高值。这既能反映出 I^2T 所产生的热量也能够反映出冷却损失或极其恶劣的外部环境温度条件下所产生的电动机热量。另外，用户可利用369电动机保护系统将双斜率RTD偏移曲线特性与电动机热特性相匹配。这个两段式曲线易于将热/冷电动机损坏曲线与RTD偏移特性综合起来。

冷却指数

如果电动机停止或转动时的冷却时间常数是已知的，369电动机保护系统所具有的真冷却指数特性就可以模拟电动机实际冷却率。通常电动机静止时的冷却速度明显比运转时要慢。应用369电动机保护系统可以了解和估算电动机停止和运转时的冷却时间常数。计算冷却时间常数应当在电动机状态变化时进行，从启动到运行，或从运行到停止。获得冷却时间以下列参数为基础：最热定子RTD的冷却率、热/冷比值、环境温度(若无环境RTD时为40°C)、测量出的电动机负荷和已编程的运行系数或过负荷动作值。



VFD 应用

369电动机保护系统能够保护各种变频驱动（VFD）的电动机，包括脉宽调制（PWM）驱动。369电动机保护系统已经通过了广泛并且大量的电流波形变化试验以及频率变化试验，频率变化范围为15到300Hz。

输入与输出

369电动机保护系统具有多个数字输入和输出通道。任何可编程数字输入都可以通过编程作为一个单独的通用开关、数字计数器或波形捕捉输入。另外，可编程数字输入也可以通过编程执行以下任何一项功能：紧急重启、差动开关、速度开关或远方复位，或作为以下描述功能的输入。

整定值访问

如若存储新的整定值必须将这些端子短接在一起。

紧急重启

有时由于生产和安全的原因，必须重新启动一个处于故障状态的电动机。要超越启动制动或过负荷跳闸闭锁条件，可应用电动机紧急重启特性。这样，就可以清除热记忆，执行手动复位和重启。369电动机保护系统可以通过编程提供过负荷跳闸之后的一次紧急重启。这时，累加 I^2t 值会自动降低，直到该值允许重新启动。重启之后，如果继电器再次由于电动机过负荷跳开电动机，那么，电动机将在一个适当的锁定时间内被闭锁。

速度开关输入

速度开关输入端子用于与外部速度设备相连。这一功能的典型应用是把转子锁定条件与正常启动和经过短时延时后停机条件相区别。

差动继电器输入

369的数字输入能够接受来自外部差动继电器的触点闭合信号，这样就为经369跳开被保护电动机提供了一种手段。该功能也可以用于通过一个主继电器实现外部保护功能的分组。

备用输入

备用输入端子可以通过配置或是用作标准的接点输入或是用作专用的接点输入。备用输入还可用作启动器状态接点输入。来自断路器的52b接点能够示出该断路器正方向所在位置（分闸或合闸），该接点应用于任何的可能有空负荷运行条件的同步电动机或感应电动机。

远方复位

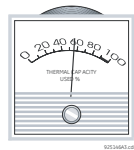
该输入可用于控制开关、PLC或DCS输出的远方或自动复位。

输出

369有4副输出继电器接点。跳闸继电器作为主闭锁输出继电器。此外，369还配备1个报警输出继电器和2个辅助输出继电器。报警继电器和其中1个辅助继电器可以通过编程使其负责闭锁模式或使其负责非闭锁模式。上述4种继电器均可以通过编程使其具有自动防故障功能或不具有自动防故障功能。

模拟输出（选择M）

369配备了3个可选择的独立模拟输出（除基本型配备的1个模拟输出外）。应用这些可配置模拟输出可为就地监视设备提供标准的变送器信号。现场可选择的模拟输出范围为0~1mA, 0~20mA和4~20mA。根据所测量的模拟值或任何计算量，通过配置模拟输出可提供合适的输出。



监视与测量

369为用户提供以下可选择的监视与测量功能：

测量（选择M）

369测量选择提供的监视量包括：PF、KW、频率等等。多个保护功能是基于以下这些参数来执行的：

- 电压
- Watts (kw, MW)
- Vars (kVar, MVar)
- 功率因数
- 频率
- 电能 (MWh)

实际值

实际值查看内容包括：

- 平均和单个相电流
- RTD 温度(最热值, 单个值, 最大值)(R选择)
- 不平衡比 (%In/Ip)
- 接地泄漏电流
- 当前过负荷水平的热容量剩余/估计跳闸时间
- 用满负荷百分数值表示的电动机负荷值
- 相间或相对中性点电压（选择M）
- W, var, MWhr, PF, Hz（选择M）

预报警

369能够在跳闸之前先触发一个报警，触发预报警的条件包括：

- 瞬时过负荷/失速告警
- 接地故障
- 机械故障
- 不平衡
- 欠电流
- RTD 过温度、RTD传感器损坏、低温RTD
- 自检和服务
- 欠/过电压（选择测量）
- 低功率因数（选择测量）

故障诊断

跳闸时的跳闸原因连同电流测量值、不平衡测量值以及温度测量值都可以被显示出来。这些信息给故障排除提供了可靠的依据。最近250个事件记录能够对识别长期存在的问题提供帮助。报警功能包括：瞬时过负荷告警、不平衡、欠电流和内部自检故障报警。预报警的发出使得在跳闸之前就可以采取正确的行动。

统计数据

369为用户提用于电动机操作监视、维护和故障诊断的统计数据。

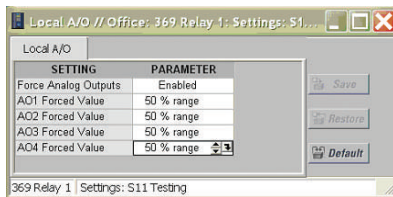
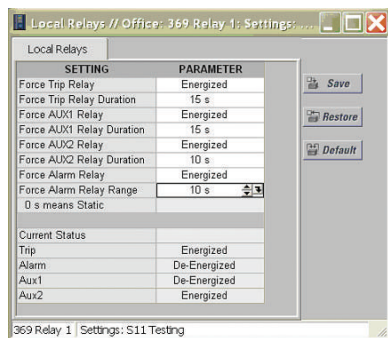
应用小键盘，用户可将投运后电动机的运行小时数、启动次数，总跳闸次数和跳闸类型以及兆瓦时（选择M）显示出来。

自检

电动机运转或不运转时都需要保持连续自检，这样，当继电器内部发生故障时，能够发出报警信号。报警信号触发前面板上的状态指示灯并发送信号给用户可选择的输出继电器。

试验

369中有一种可用的模拟模式，在模拟模式下，不应用继电器试验装置就可以强制继电器的接点输出及模拟信号输出。这是执行系统功能试验的一个理想工具。该特性还可用于确认和检查从继电器模拟输出到就地仪表之间接线的正确性或确认和检查从继电器模拟输出到远方PLC之间接线的正确性。



使用369EnerVista设置软件进行模拟模式设置

用户接口

369继电器提供一系列的用户接口：

显示与小键盘

40个字符的LCD显示屏与小键盘提供方便快捷的就地通讯和控制。整定值的设置可应用小键盘及显示屏。为了防止整定值不经授权而随意修改，在改变设置前必须先短接整定值访问输入。显示模块可以与继电器分离并可以远方安装。

相CT一次：
586 A

已知加速时间等于0.05

自解释信息使编程和监视变得更容易

继电器在出厂前已对其某些应用进行过预编程，在现场只对程序做少量的改动即可以满足现场电动机的某些特殊要求。程序的访问是利用跨接线，将端子57和端子58跨接（即访问开关端子）。当编程结束时，拆除跨接线以确保程序安全。还可通过编程设置一个软件访问代码，程序就更加安全。

369有一个非易失存储器，当控制电源断电时，该存储器中存储的程序仍可保存完整。当闭锁跳闸后控制电源掉电时，闭锁时间仍能被存储器存储下来。

LED 指示灯

装置的前面板上设有10个LED指示灯，它们用来快速显示状态。

通讯

369前面板上有一个RS232口，可以通过该接口使用Windows® 369 EnerVista setup程序下载整定值并与继电器通讯。

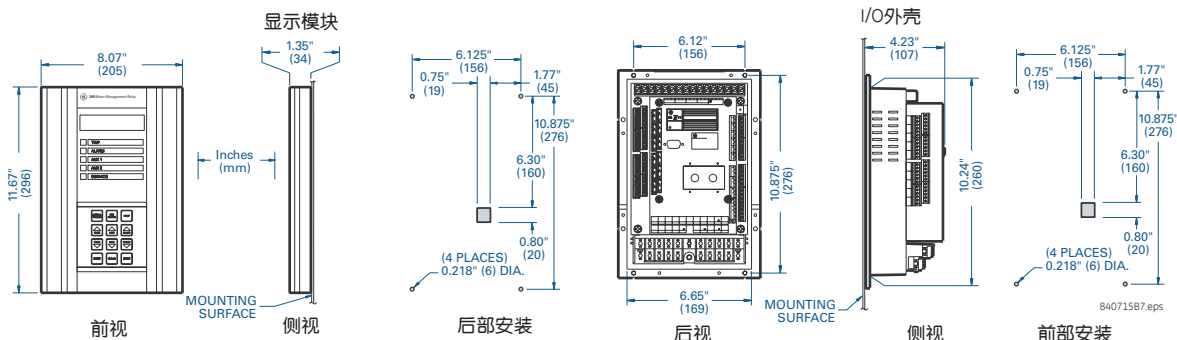
在继电器的后部设有3个单独的RS485接口，这些接口为用户提供更灵活的网络通讯功能，使用工业标准ModBus® RTU规约，369的通讯波特率最高可达19200bps。可以使用光纤接口（选择F）、Profibus接口（选择P）以及以太网口（选择E）。其中可选择的以太网口用于369与10Mbps以太网的连接。369通讯系统允许以上三个通讯口同时通讯。

以太网作为一个物理媒介，它能将369、局域网和广域网连接起来，从而代替多布线网络（例如，串行ModBus®），省去租用通道费用或拨号连接费用，降低每月的运行费用。

未来扩展

GE Multilin 继电器使用一种开放式架构规约和开放式架构硬件接口进行通讯，所以，不同的GE MULTILIN继电器或其他生产商的装置可以混合连接在同一个通讯网络上。369继电器既可以独立安装使用，也可以集成于电厂的或变电站的控制系统中。369继电器使用了内部快速闪存，所以只要通过前部的串行接口将新的程序码加载，继电器就非常容易地实现升级。

369 分立式安装



特性

369前视

显示
40个字节LCD显示屏，可查看实际值、报警和跳闸原因及编程整定值。

状态指示灯
LED指示电动机反转，RRTD连接，测量启用和通讯状态。

帮助键
用户可在任何时候按下该键显示附加信息。

状态指示灯
4个LED指示输出处于激活状态。其中1个LED灯亮时，输出继电器的动作原因显示在LCD上。运行LED指示自诊断试验失败。

亚光、耐腐蚀和阻燃壳体。

小键盘
用于选择显示实际值、报警原因、跳闸原因、故障诊断，编程整定值。

计算机接口
RS232通讯口用于与PC机相连接，下载整定值、监视、数据采集及打印报告（位于防护罩后）。

369后视

控制电源
高：50-300VDC / 40-265VAC
低：20-60VDC / 20-48VAC

用户可拆卸的熔断器

数字输入

PROFIBUS □ (P)

**3个RS485□
3个独立的ModBus 通道**

**1个模拟输出（基本单元）
3个模拟输出（M和B）**

**光纤数据链（F）
用于恶劣的环境条件和 / 或连接到RRTD**

**电流输入
3相和接地CT输入5A，1A 抽头**

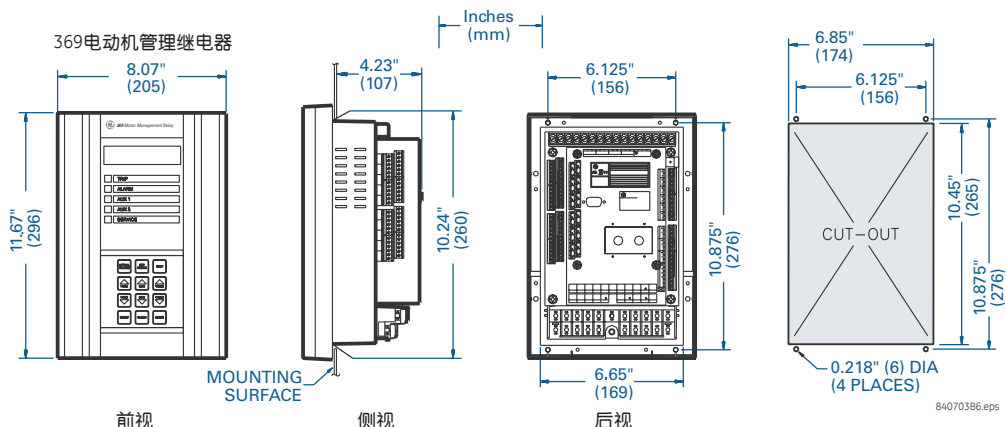
**电压输入（M）
0-240V星形或三角形连接**

**12个RTD 输入（R）
现场可选择类型**

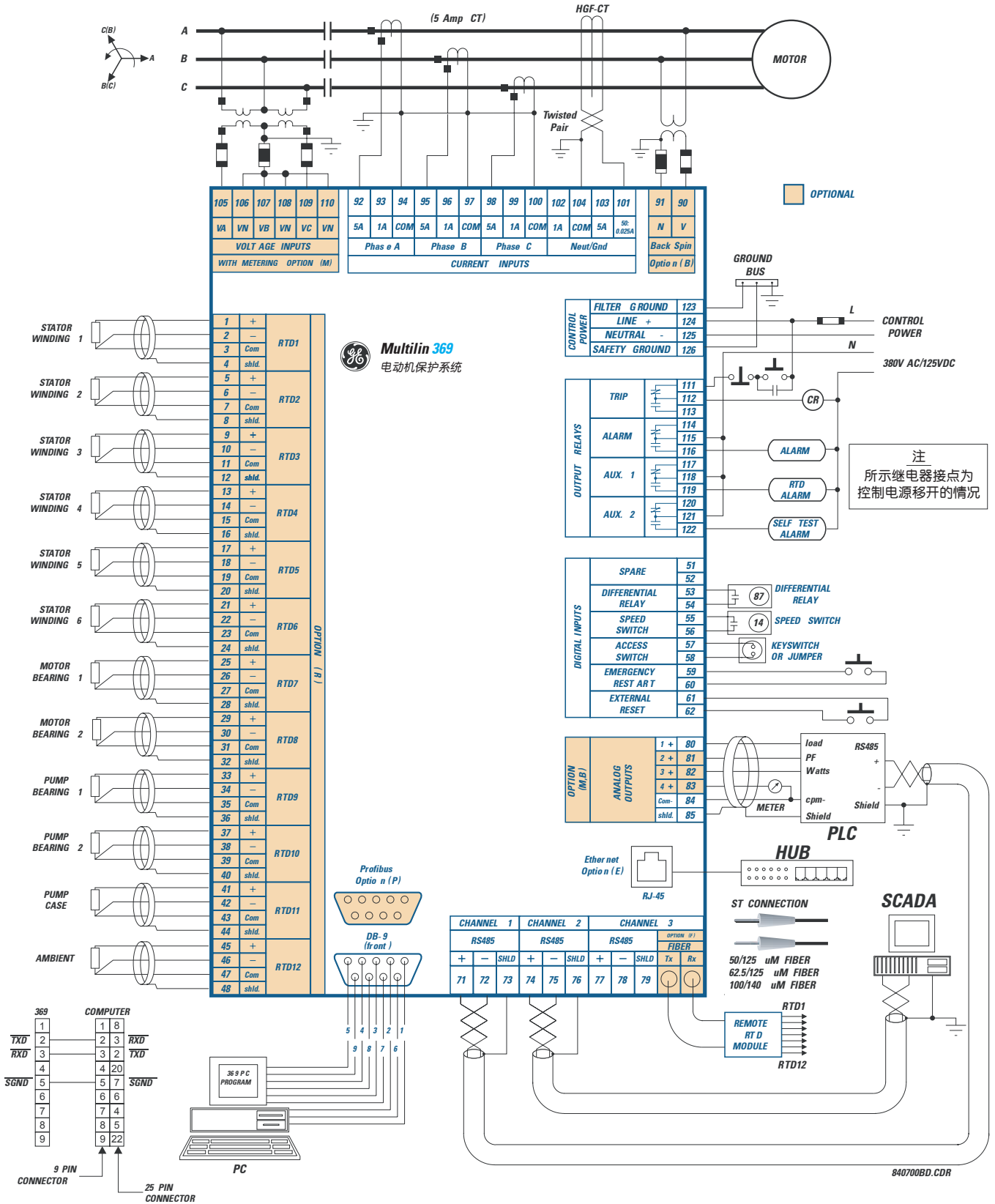
**反转检测（B）
0-575V RMS**

**接地CT输入
5A，1A和50：0.025抽头**

尺寸



典型接线



369 技术规范

保护	
过负荷曲线跳闸时间	
曲线:	15条曲线, 固定形式/可编程, FlexCurve™
过负荷动作:	1.0~1.25 × FLA
精度:	满刻度的 ±1%
时间:	± 100ms或总跳闸时间的 ±2%
短路和接地跳闸	
接地跳闸值:	0.25~25.00A (50: 0.025CT) 10~100% (1A/5ACT)
S/C 跳闸值:	2~20X CT, off
设定延时:	瞬时或10ms~2000ms (S/C) (接地)
瞬时:	45ms
启动保护	
热:	独立的启动和运行保护
启动:	浪涌电流在1秒内从5%增加到>101%FLC
关闭:	电流降至小于过负荷动作值, 如果电流 >5% FLC电动机运转。
锁定转子:	2~10 × FLC
失速时间:	1.0~600.0s
热模型	
热容量:	独立停止/运行, 指数冷却方式
冷却率:	停机: 冷却时间常数1~500min 运行: 冷却时间常数1~500min
热/冷:	50%~100%, 运行15分钟后热
锁定:	1~500min, 可编程 ± 20% 电源ON/OFF
不平衡	
范围:	4~30%
精度:	± 2%
延时:	0~255s
计算:	$I_{av} \geq IFLC UB\% = \frac{ I_m - I_{av} }{100\%} \times I_{av}$ $I_{av} < IFLC UB\% = \frac{ I_m - I_{av} }{100\%} \times IFLC$ 式中, I_{av} =平均相电流 I_m =与 I_{av} 最大偏差相 IFLC=电动机满负荷电流定值

测量			
相电流输入			
转换:	真RMS, 采样时间1.04ms		
CT输入:	1A或5A二次		
范围:	0.05~20 × 相CT一次电流		
满刻度:	20 × 相CT一次电流		
频率:	20~300Hz		
精度:	≤ 2 × CT时, 2 × CT的0.5% > 2 × CT时, 20 × CT的1.0%		
接地电流输入 (GFCT)			
CT输入 (额定):	1A/5A二次和50: 0.025		
CT一次:	1~5000A (1A/5A)		
范围:	0.1~1.0 × CT一次1A/5A 0.05~16.0A (50: 0.025)		
满刻度:	1.0 × CT一次 (1A/5A)		
频率:	20~300Hz		
转换:	真RMS, 1.04ms/采样		
精度:	满刻度值的 ±1% (1A/5A) 1A (50: 0.025) 时为 ±0.07A 16A (50: 0.025) 时为 ±0.20A		
相/线电压输入 (VT) (选择M)			
VT变比:	1.00~240: 1, 级差0.01		
VT二次:	240VAC (满刻度)		
范围:	0.05~1.00 × 满刻度		
频率:	20~300Hz		
转换:	真RMS, 1.04ms/采样		
精度:	满刻度值的 ±1.0%		
负荷:	>200KΩ		
最大持续:	280VAC		
功率测量 (选择M):			
参数	精度 (满刻度)	分辨率	范围
kW	±2%	1 kW	±32,000
kvar	±2%	1 kvar	±32,000
kVA	±2%	1 kVA	0 - 50,000
mWh	±2%	1 MWh	0 - 65,535
±kvarh	±2%	1 kvarh	0 - 65,535
功率因数	±1%	0.01	±0.00 - 1.00
频率	±0.02 Hz	0.01 Hz	20.00~100.00
kW 需量	±2%	1 kW	0 - 50,000
kvar 需量	±2%	1 kvar	0 - 50,000
kVA 需量	±2%	1 kVA	0 - 50,000
Amp 需量	±2%	1 A	0 - 65,535

监视			
波形捕捉			
长度:	3个缓冲器包含所有电流和电压通道的16个周期		
触发器位置:	1~100%跳闸前到跳闸后		
触发器:	跳闸, 通过通讯或数字输入手动触发		
输入			
RTD输入 (选择R)			
接线形式:	3线		
传感器形式:	100Ω铂 (DIN 43760) 100Ω镍, 120Ω镍 10Ω铜 3mA		
RTD 传感电流:	3mA		
范围:	-40~200°C或-40~424° F		
导线电阻:	铂或镍型时, 最大25Ω 铜型时, 最大3Ω		
隔离:	36VDC		
BSD输入 (选择B)			
频率:	2~300Hz		
动态BSD范围:	30mV~575Vrms		
精度:	±0.02Hz		
数字/开关输入			
输入:	6个光耦		
输入类型:	干接点 (<800Ω)		
功能:	可编程		
CT输入			
相CT负荷			
相CT	输入	负荷	
	(A)	(VA)	(Ω)
1A	1	0.03	0.03
	5	0.64	0.03
	20	11.7	0.03
5A	5	0.07	0.003
	25	1.71	0.003
	100	31	0.003
接地CT负荷			
接地CT	输入	负荷	
	(A)	(VA)	(Ω)
1 A	1	0.04	0.036
	5	0.78	0.031
	20	6.79	0.017
5 A	5	0.07	0.003
	25	1.72	0.003
	100	25	0.003
50.0/0.25	0.025	0.24	394
	0.1	2.61	261
	0.5	37.5	150
接地/相CT耐受电流			
CT	耐受时间		
	1 s	2 s	持续
1 A	100 × CT	40 × CT	3 × CT
5 A	100 × CT	40 × CT	3 × CT
50.0/0.25	10 A	5 A	150 mA
通讯			
RS232:	前接口 (速度可以达到19, 200bps, ModBus® RTU)		
RS485:	3个后接口 (速度可达19, 200bps, 36V隔离 ModBus® RTU)		
光纤:	选择F后接口 (速度可达19, 200bps, ModBus® RTU)		
Profibus:	选择P后接口 (速度可达12Mbps, Profibus DP)		

电源		
控制电源		
输入:	低: 20~60VDC 20~48VAC; 50/60Hz 50~300VDC	
高:	40~265VAC; 50/60Hz	
功率:	标称值20VA 最大65VA	
保持:	无自动防故障跳闸: 200ms	
带自动防故障跳闸:	100ms	
输出		
模拟输出 (选择M)		
	可编程	
输出	0 - 1 mA 0 - 20 mA 4 - 20 mA	
最大负荷	2400 600 600	
最大输出	1.01 mA 20.2 mA 20.2 mA	
精度:	满刻度值的 ± 1%	
隔离:	50V隔离有源	
输出继电器		
额定负荷	阻性负荷 (PF = 1)	感性负荷 (PF = 0.4)(L/R - 7ms)
	250VAC时8A 30VDC时3.5A	250VAC时3.5 30VDC时3.5A
承载电流	8 A	
最大切换容量	2000 VA 240 W	875 VA 170 W
最大切换V	380 VAC/125 VDC	
最大切换I	8 A	
动作时间	<10 ms (5 ms典型)	
接点材料	银合金	
型式试验		
介质:	2.0kV, 1min对继电器, CT	
绝缘:	IEC255-5, 500VDC	
暂态:	ANSI C37.90.1振荡2.5kV/1MHz ANSI C37.90.1快速上升5 kV/10 ns Ontario Hydro A-28M-82	
冲击试验:	IEC 255-4 冲击/高频干扰III级水平	
RFI:	IEC 255-5 50 Joule 5 kV	
EMI:	C37.90.2电磁干扰, 在150 MHz和450 MHz时, 10 V/m	
静电:	IEC 801-2静电放电	
环境:	IEC 68-2-38 温度/湿度周期	
灰尘/潮湿:	IP50	
环境		
湿度:	95% 无凝露	
温度:	-40°C~+60°C环境	
(注):	LCD在-20°C以下对比度会减弱	
包装		
包装箱:	12" × 12" × 8" (L × H × D) (305 mm × 305 mm × 203 mm)	
毛重:	10lbs/4.5kg	
认证		
ISO:	产品在ISO9001质量体系下生产制造	
UL:	符合E83849	
CSA:	通过LR41286-59	
CE:	IEC947-1, IEC1010-1	

*技术规范改变, 不另行通知。



EnerVista Setup 软件

EnerVista™软件包是一套处于工业系统领先地位的软件程序，该程序能够简化使用GE Multilin保护继电器过程中的每一个方面。EnerVista™软件是一套易于使用并且能够提供先进功能的软件程序，使用它可以把您在GE Multilin产品的投资效益发挥到最大程度。

这是一个简单的界面，该界面可以创建整定值文件，并可以把该文件进行存储并无差错地下载并输入至369继电器之中。

使用该软件也可以生成图形化趋势报告。

EnerVista Launchpad

EnerVista™ LaunchPad 是一个功能强大的软件包。该软件包提供了配置和维护GE Multilin产品所需要的所有设置工具和支持工具。该软件工具包括在369继电器之中，不需要付额外的费用。

- 几分钟之内即可以设置369及其他任何GE Multilin装置，点击按钮即可以检索、查看录波和事件数据
- 在任何PC机上可以马上建立一个GE Multilin最新产品手册文档、服务咨询文档、应用记录文档、技术要求文档或固件文档
- 通过INTERNET和新发布的详细的E-MAIL通知，可以自动对文件和软件版本进行升级

EnerVista Viewpoint

EnerVista是一套需要额外付费的基于工作流程软件工具，该软件工具提供了工程师与技术人员对GE Multilin IED装置进行监视、试验以及故障排除时所需要的必要工具，使用该软件可以非常容易地对设置文件实施管理。369中配备了EnerVista Viewpoint软件的试验版本。

- 设置文件更改控制、错误自动检查以及图形化FlexLogic™编辑器的使用使整定值的创建、编辑以及存储变得简单易行
- 即插即用的监视功能能够为您的369自动创建符合用户要求的监视屏幕-无需编程
- 功能强大的试验工具有助于大大缩短调试时间
- 当故障出现时可以快速检索录波文件和事件数据（更详细的信息请参见EnerVista™设置软件相关章节）

369技术规范指南

欲获得电子版本的369技术规范指南，请访问www.GEMultilin.com/specs，或发送传真至：905-201-2098 或发送电子邮件至：literature.multilin@ge.com



订货

369	*	*	*	*	*	*	
369	HI						基本单元（无RTD）
	LO						50~300VDC / 40~265VAC 控制电源
		R					20~60VDC / 20~48VAC 控制电源
		0					可选择的12个RTD输入（嵌入式）
			M				无可选择的RTD输入
			B				可选择的测量包
							可选择的反转检测（包括测量）
			0				无可选择的测量包
							或倒转检测
				F			可选择的光纤接口
				0			无可选择的光纤接口
					P		可选择的Profibus规约接口
					E		可选择的用于以太网的ModBus® TCP
					0		无可选择的Profibus规约接口
						H	抵御严酷（化学）环境的敷形涂覆

注：369只配备非插拔式结构。

附件

- 369PC程序 随继电器免费提供设置和监视软件
- RRTD 远方RTD模块。可通过光纤或RS485口连接到369。可最多执行12个RTD的远方测量和编程。
- F485 用于RS232和RS485/光纤间转换通讯，作为计算机与继电器之间的接口。
- CT 50, 75, 100, 150, 200, 300, 350, 400, 500, 600, 750, 1000 (1A或5A二次)
- HGF 接地CT，用于对高阻接地系统的灵敏接地故障检测
- 515 闭锁和试验模块。它可提供有效的跳闸闭锁和继电器隔离
- DEMO 369继电器的金属壳体

可用的增强附件

MOD001 适于保险商1类、第2部分试验条件